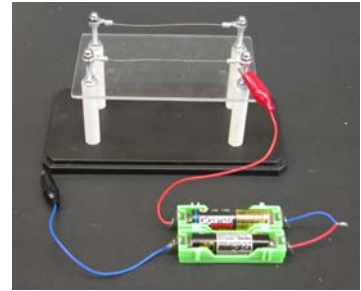


第6学年「電気の利用」

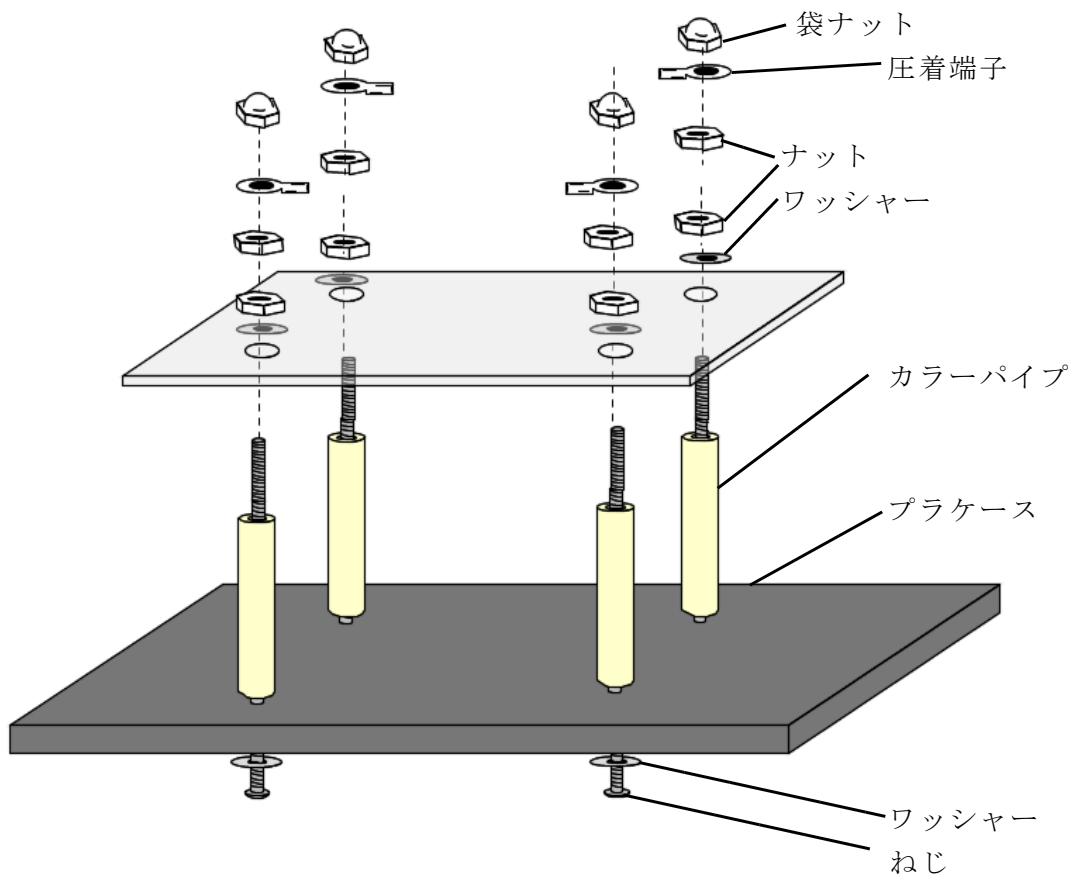
<発熱実験器の作製>

【準備するもの】

- | | | |
|----------|---|-----|
| ・ ねじ | 直径 4 mm 長さ 8 cm | 4 本 |
| ・ ナット | 直径 4 mm | 8 個 |
| ・ 袋ナット | 直径 4 mm | 4 個 |
| ・ ワッシャー | 直径 4 mm | 8 個 |
| ・ 圧着端子 | 1.25-4 | 4 個 |
| ・ カラーパイプ | 長さ 5 cm | 4 本 |
| ・ プラケース | | 1 個 |
| ・ アクリル板 | | 1 枚 |
| ・ ニクロム線 | 太さ 0. 2mm、太さ 0. 4mm、(太さ 0. 32mm、0. 5mm) | |



【作り方】



圧着端子にニクロム線を取り付ける。

圧着端子

ニクロム線

