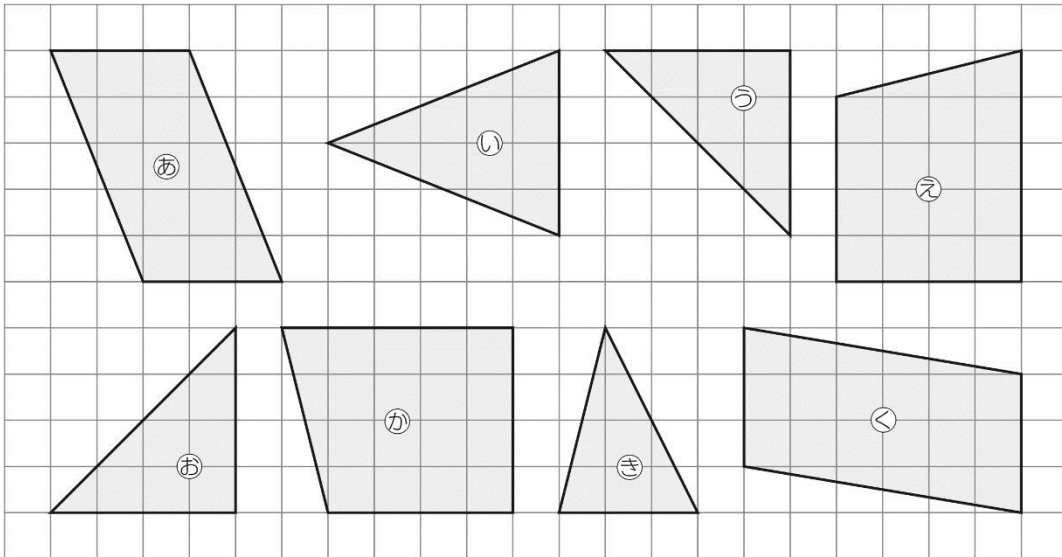


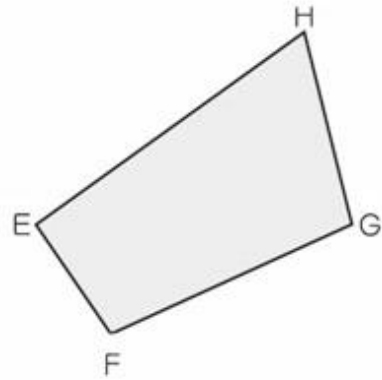
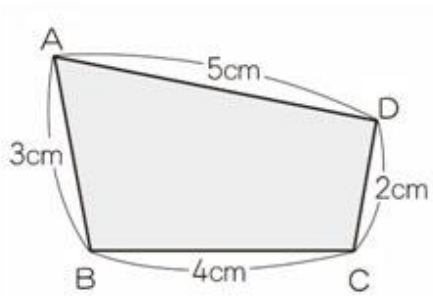
きそシート 5	問題用紙	年 組 番	名前
---------	------	-------	----

答えは、<sup>かいとう</sup>解答用紙の解答らんに書きましょう。

(一) 合同な図形を㉞～㉟の中から2組見つけ、その記号を書きましよう。

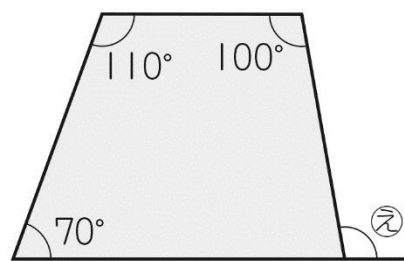
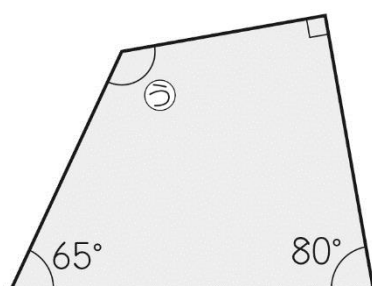
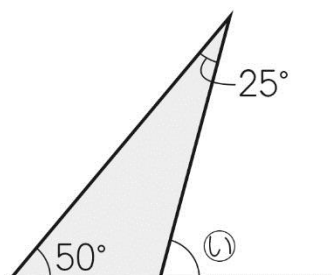
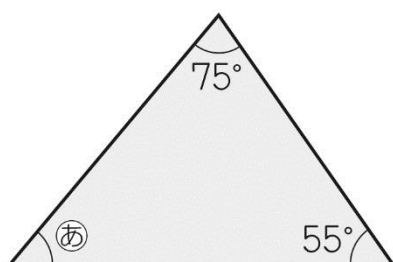


(二) 次の2つの四角形は合同です。



- 1 頂点A<sup>ちやうてん</sup>に対応する頂点<sup>たいおう</sup>を書きましよう。
- 2 辺AD<sup>へん</sup>に対応する辺を書きましよう。
- 3 角Cに対応する角を書きましよう。
- 4 辺FGの長さは何 cm ですか。答えを書きましよう。

(三) 次の図形で、㉞～㉟の角の大きさはそれぞれ何度ですか。答えを書きましょう。



(四) 答えが偶数になるものを、ア～カの中からすべて選んで、その記号を書きましょう。

ア 偶数 + 1	イ 奇数 + 2	ウ 奇数 × 2
エ 偶数 + 奇数	オ 偶数 + 偶数	カ 奇数 + 奇数

(五) 次の2つの数の最小公倍数とその次に小さい公倍数を書きましょう。

1 3と4

2 4と10

(六) 次の2つの数の最大公約数を書きましょう。また、公約数が全部で何個あるか、答えを書きましょう。

1 12と15

2 8と16

(七) 次の計算をしましょう。

1  $\frac{1}{4} + \frac{2}{3}$

2  $\frac{2}{5} + \frac{3}{10}$

3  $\frac{4}{9} + \frac{1}{6}$

4  $\frac{5}{6} + \frac{7}{15}$

5  $2\frac{3}{10} + 1\frac{5}{6}$

6  $4\frac{5}{6} + 1\frac{1}{4}$

7  $\frac{5}{7} - \frac{2}{3}$

8  $\frac{6}{7} - \frac{3}{14}$

9  $\frac{5}{6} - \frac{5}{8}$

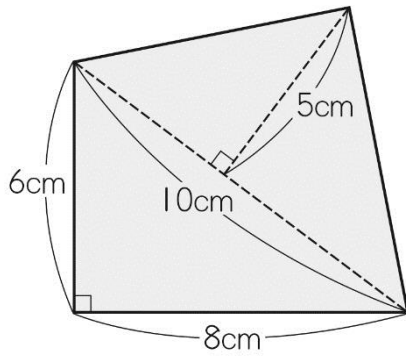
10  $\frac{7}{9} - \frac{5}{12}$

11  $3\frac{5}{12} - 1\frac{2}{3}$

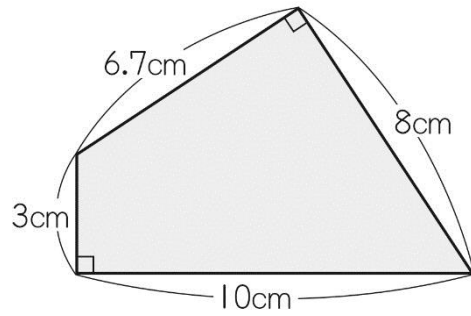
12  $\frac{3}{4} + \frac{1}{3} - \frac{5}{6}$

(八) 1、2の四角形の面積を求めましょう。

1

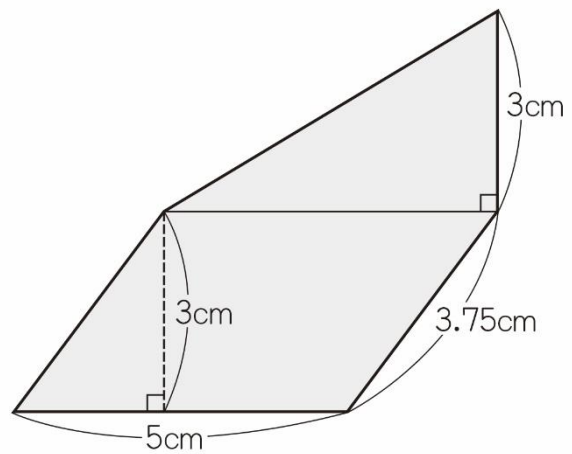


2



(九) 右の図のような、三角形と平行四辺形を組み合わせた図形があります。

この図形の面積を求める式と答えを書きましょう。



月 日

きそシート 5	かいとう 解答用紙	年 組 番	名前
---------	--------------	-------	----

(一)

と	と
---	---

(二)

1	ちょうてん 頂点	2	へん 辺
3	角	4	cm

(三)

㊦	度	㊩	度
㊧	度	㊪	度

(四)

--

(五)

1	さいしょう 最小公倍数		次に小さい公倍数	
2	最小公倍数		次に小さい公倍数	

(六)

1	最大公約数		公約数	こ 個
2	最大公約数		公約数	個

(七)

1		2		3	
4		5		6	
7		8		9	
10		11		12	

(八)

1		$\text{cm}^2$	2		$\text{cm}^2$
---	--	---------------	---	--	---------------

(九)

<p>もと (求める式)</p>
<p>答え <math>\text{cm}^2</math></p>

すばやく解けるようになったかな。次のシートも、どんどん解いていこうね。(o^-^o)



(一) ㉔と㉗、㉘と㉙

(二) 1 頂<sup>ちようてん</sup>点H    2 辺<sup>へん</sup>EH (HE)    3 角F    4 4 cm

(三) ㉑ 50度    ㉒ 75度    ㉓ 125度    ㉔ 100度

(四) ウ、オ、カ

(五) 1 最<sup>さいしょう</sup>小公倍数 12    次に小さい公倍数 24

2 最小公倍数 20    次に小さい公倍数 40

(六) 1 最大公約数 3    個<sup>こ</sup>数 2個

2 最大公約数 8    個<sup>こ</sup>数 4個

(七) 1  $\frac{11}{12}$     2  $\frac{7}{10}$     3  $\frac{11}{18}$     4  $\frac{13}{10} \left( 1\frac{3}{10} \right)$

5  $\frac{62}{15} \left( 4\frac{2}{15} \right)$     6  $\frac{73}{12} \left( 6\frac{1}{12} \right)$     7  $\frac{1}{21}$     8  $\frac{9}{14}$

9  $\frac{5}{24}$     10  $\frac{13}{36}$     11  $\frac{7}{4} \left( 1\frac{3}{4} \right)$     12  $\frac{1}{4}$

(八) 1  $49 \text{ cm}^2$     2  $41.8 \text{ cm}^2$

(九) (求<sup>もと</sup>める式)  $5 \times 3 = 15$      $5 \times 3 \div 2 = 7.5$      $15 + 7.5 = 22.5$

答え  $22.5 \text{ cm}^2$